

# Fadenspleisser Heberlein® AirSplicer-40-2

## Knotenfreie Verbindung von Filamentgarnen inklusive Glasfasern

**Der Heberlein® AirSplicer-40-2 ermöglicht beste Spleissqualität mit flachen, sauber eingebundenen Fadenenden und höchster Festigkeit. Geeignet für Garne die Anwendung in Magazingattern, Verstreckungsanlagen, der Zwirnerie oder bei der Flächenherstellung finden.**

### Spleissen von Multifilamentgarnen

Beim Spleissen werden die Enden zweier stehender Garne mittels Druckluft miteinander verwirbelt. Die erzeugte Verbindung weist eine hohe Gleichmässigkeit und Grundfestigkeit auf.

Im Gegensatz zu einer geknoteten Verbindung verursacht ein Spleiss weniger Probleme in den Folgeprozessen, da eine kleinere Verdickung entsteht.

### Anwendungsbereich

Empfohlen für die knotenfreie Verbindung im Bereich von 800 bis 17'000 dtex und Glasfaserrovings von 70 bis 2'400 tex.

### Produktvorteile

Die robuste Bauweise des Spleissers garantiert selbst unter rauen Bedingungen eine einwandfreie Funktionsweise, maximale Spleissqualität und höchste Lebensdauer.

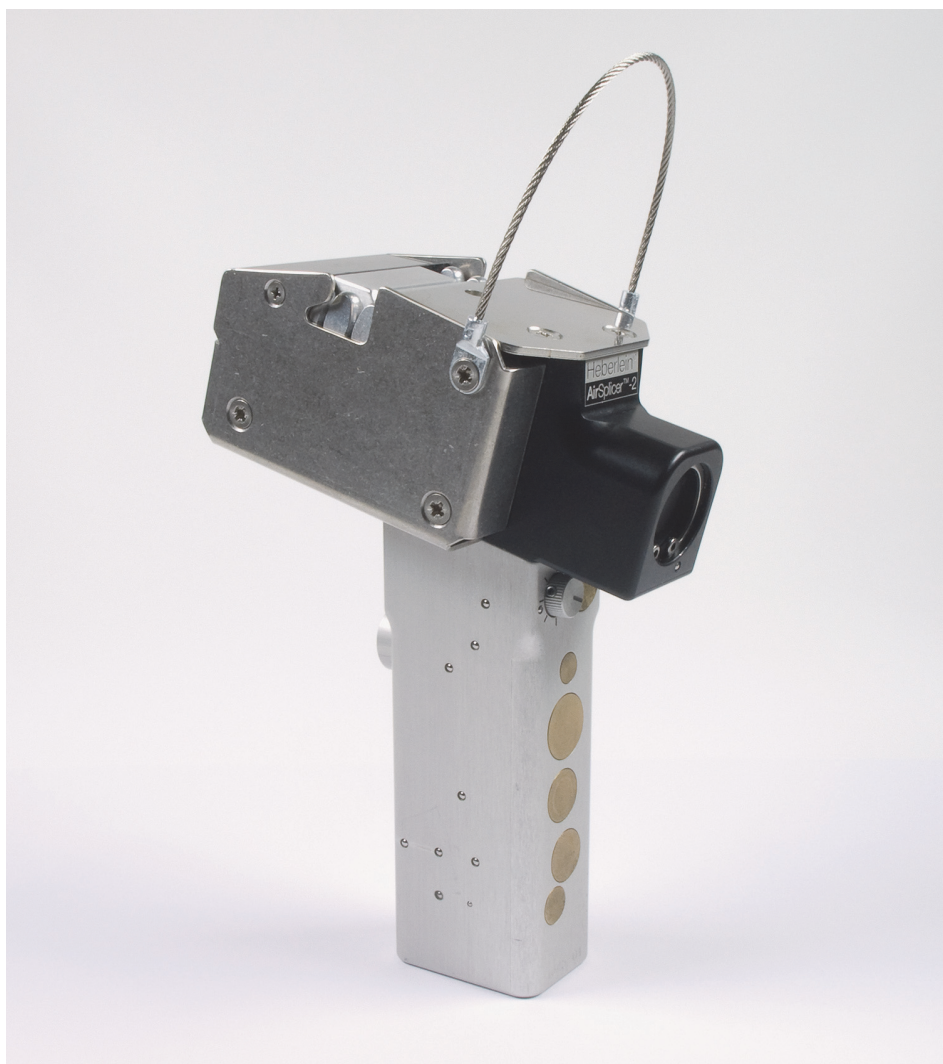
Der automatische, unabhängig vom Bediener, ablaufende Spleisszyklus sorgt für eine hohe, reproduzierbare Qualität der Verbindungen. Selbst ungeübte Benutzer erzielen schnell eine hohe Spleissqualität.

### Handling

Die vom Material und Druck abhängige Spleisszeit von 0.5 – 2 Sekunden kann je nach Anforderung frei eingestellt werden.

Anhand der Markierungen am Einstellknopf können bereits ermittelte Spleisszeiten jederzeit wieder eingestellt werden.

Die Blaskammer lässt sich einfach, durch Lösen von zwei Schrauben, austauschen.



### Service

Für Langzeit-Schnitttests mit nicht spezifizierten Fasern steht unser Spleissroboter mit Originalgerät zur Verfügung. Für weitere Informationen wenden Sie sich bitte an unseren Kundendienst.

Oerlikon Heberlein Temco Wattwil AG

Bleikenstrasse 11 · 9630 Wattwil, Schweiz

T +41 71 987 44 44 · F +41 71 987 44 45

www.components.oerlikontextile.com · info.heberlein@oerlikon.com

**oerlikon**  
textile components

# Heberlein® AirSplicer-40-2

## Einsatzbereich

Typ <sup>1)</sup>	Synthetische Filamentgarne [dtex]	Zellulosische Filamentgarne [dtex]	Glasfasern [tex]	Dyneema® [dtex]
C	3'000 – 6'000		400 – 600	
B	5'000 – 9'000		600 – 900	
A	7'000 – 13'000		900 – 1'600	
O	– 17'000		– 2'400	
1 <sup>2)</sup>	– 17'000		– 2'400	
2-F	900 – 1'800	900 – 1'800	70 – 200	– 800
2-E	1'800 – 2'500	1'800 – 2'500	200 – 400	– 1'800

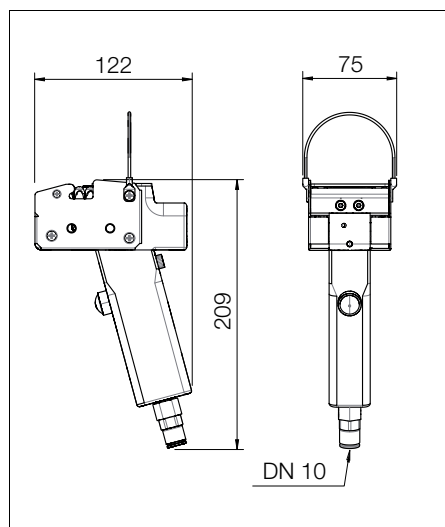
1 Blaskammer (Spleissdüseninsert)

2 Geeignet für hohe Einzelfilamenttiter

Für ein optimales Spleissergebnis ist die Wahl der geeigneten Blaskammer, die Spleisszeit, sowie der verwendete Luftdruck entsprechend der Garnart und Garnfeinheit wichtig.

Gute Spleissergebnisse bei Garnen mit einem Einzelfilamenttiter über 7 dtex oder einer Garndrehung über 150 T/m sind möglich aber ohne Gewähr. Für spezielle Anforderungen bieten wir Optimierungsversuche mit ihren Garnen an.

## Masse und Gewicht



Gewicht 1'140 g

## Anforderungen an die Druckluft

Überdruck: max. 4 - 7 bar

Max. Restölgehalt: (2\*) 0,1 mg/m<sup>3</sup>

Max. Reststaubgehalt: (2\*)

- Partikelgrösse 1 µm
- Partikeldichte 1 mg/m<sup>3</sup>

Max. Restwassergehalt: (5\*)

- Restwasser 7,732 g/m<sup>3</sup>
- Drucktaupunkt + 7 °C

\* Qualitätsklasse nach DIN ISO 8573-1

## Zubehör



Ständer mit Fussbetätigungsschalter